

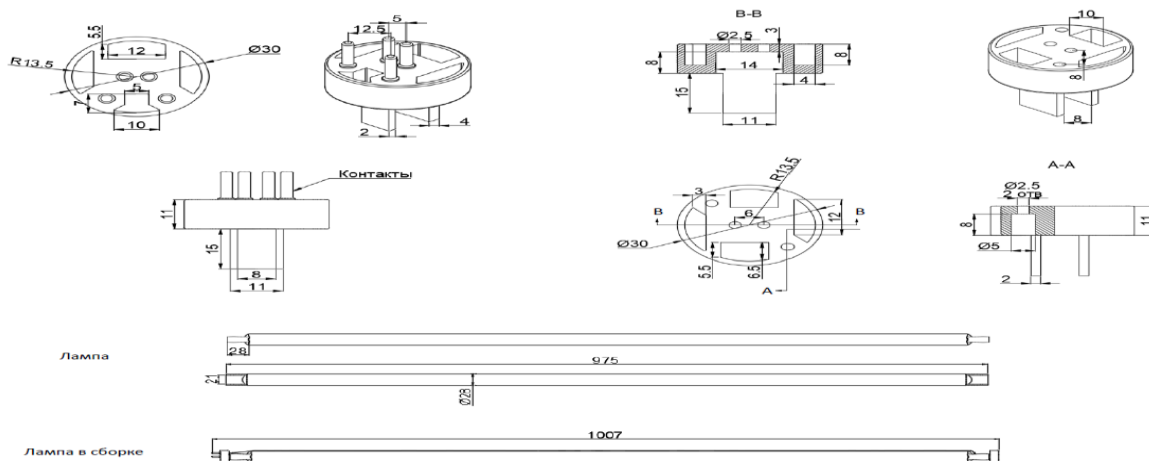
# УЛЬТРАФИОЛЕТОВАЯ БАКТЕРИЦИДНАЯ ЛАМПА UVL LPE000014

## ТЕХНИЧЕСКИЕ ПАРАМЕТРЫ

Наименование	Значение
Мощность лампы	270 Вт
Мощность УФ излучения*	87 Вт
Ток лампы	3.8 А
Общий срок службы**	16000 часов
Тип лампы	безозоновая амальгамная лампа низкого давления
Расположение	горизонтальное, вертикальное

**ЛАМПА ПРЕДНАЗНАЧЕНА ДЛЯ ЭКСПЛУАТАЦИИ В ВОДНОЙ СРЕДЕ В ЗАЩИТНОМ КВАРЦЕВОМ ЧЕХЛЕ.  
ТЕМПЕРАТУРА ВОДЫ (5-40) С°**

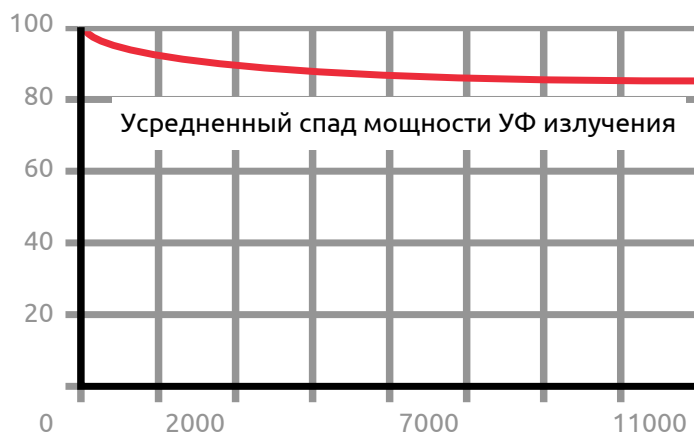
## ГЕОМЕТРИЧЕСКИЕ ПАРАМЕТРЫ



## ПАРАМЕТРЫ РАБОТЫ ЛАМПЫ

\* Измерения мощности УФ излучения осуществляются в лабораторных условиях при комнатной температуре и рассчитываются с помощью формулы Кайтца.

\*\* Общий срок службы лампы зависит от условий эксплуатации. Частое вкл/выкл значительно сокращает срок службы. УФ лампа рассчитана на непрерывный режим работы.



**ЛАМПЫ СЕРТИФИЦИРОВАНЫ**  
имеют экспертное заключение  
Роспотребнадзора



**ДАННЫЕ**  
номер партии: \_\_\_\_\_  
дата производства: \_\_.\_\_.\_\_



Требования безопасности соответствуют ГОСТ 12.2.007.13 и «Санитарным нормам ультрафиолетового излучения». Облучение открытой лампой может вызвать ожоги глаз, кожи лица, рук и других открытых частей тела. Защита лица и глаз от ультрафиолетового излучения должна обеспечиваться маской, щитком или шлемом с защитными стеклами. Работа с включенной лампой без применения средств защиты глаз и открытых частей тела категорически запрещена!