



УСТАНОВКА ПРОТОЧНОГО ТИПА ДЛЯ
ОБЕЗЗАРАЖИВАНИЯ ВОДЫ УЛЬТРАФИОЛЕТОМ
UVL-Aqua 12-700

ПАСПОРТ

Сохраняйте паспорт на весь срок работы установки.

Перед применением устройства ознакомьтесь с паспортом и инструкцией по эксплуатации, это поможет вам избежать ошибок!

САМОЕ ВАЖНОЕ

Перед обеззараживанием необходимо произвести предварительную очистку воды.

Следите за **чистотой** защитного кварцевого чехла. При образовании налета снижается эффективность обеззараживания.

По истечении срока службы лампы она не перестанет светиться, но бактерицидного эффекта уже не будет. Обязательно меняйте лампу согласно сроку, указанному в её паспорте.

УФ лампа выходит на рабочий режим излучения **в течение 1-2 мин.** с момента включения, в течение этого времени **не происходит** обеззараживание.

УФ лампу необходимо включать, **только** при заполненной водой камере обеззараживания установки УФ. Также лампу нельзя включать чаще **4-5 раз в сутки**, иначе она быстрее перегорит. По этим причинам нельзя включать установку по датчику потока. Рекомендуется постепенное заполнение установки водой, во избежание гидроудара, который может привести к повреждению элементов установки.

ПАСПОРТ ДЛЯ УСТАНОВКИ ОБЕЗЗАРАЖИВАНИЯ ВОДЫ

UVL-Aqua 12-700

НАЗНАЧЕНИЕ УСТАНОВКИ

Установки по обеззараживанию воды UVL Aqua применяются для обеззараживания бактерицидным ультрафиолетовым (УФ) излучением воды в:

- системах коммунального и частного водоснабжения и водоподготовки,
- бассейнах, прудах, ёмкостях,
- при производстве пищевых продуктов и напитков, в фармацевтическом производстве,
- в системах очистки технических вод и др.

ПРИНЦИП РАБОТЫ

Вода, поступившая в камеру обеззараживателя через патрубок, проходит вдоль кварцевого чехла с УФ лампой внутри, подвергаясь мощному облучению ультрафиолетом и выходит через выходной патрубок. Бактерицидный эффект обеспечивается воздействием УФ излучения с длиной волны 254 Нм, которое разрушает цепочки ДНК и РНК микроорганизмов, препятствуя их размножению на генетическом уровне. Это касается не только вегетативных форм бактерий, но и спорообразующих.

НОРМАТИВНЫЕ ТРЕБОВАНИЯ

Питьевая вода. Требования к параметрам питьевой воды представлены в СанПиН 1.2.3685-21 "Гигиенические нормативы и требования к обеспечению безопасности и (или) безвредности для человека факторов среды обитания".

Установки типа UVL Aqua предназначены для обеззараживания ультрафиолетовым излучением питьевой воды. Доза УФ облучения воды – не менее 25 мДж/см² при коэффициенте пропускания УФ излучения не менее 85% на 1 см. Установка производит обеззараживание до соответствия требованиям, предъявляемым к питьевой воде, при следующих показателях качества исходной воды:

- Мутность: не более 2 мг/л.
- Цветность: не более 35 град.
- Содержание железа: не более 1 мг/л.
- Колифаги: не более 5×10⁴ БОЕ/л.

Сточная вода. Требования к параметрам сточной воды отражены в СанПиН 4630-99 для очищенных сточных вод. В СанПиН 2.1.5980-00 "Гигиенические требования к охране поверхностных вод", Минздрав России, М., 2000.

В соответствии с МУ 2.1.5.732-99 для гигиенической надежности, эксплуатационной и экономической целесообразности, УФ излучение должно применяться только для обеззараживания сточных вод, прошедших полную биологическую очистку или доочистку.

Установки типа UVL Aqua предназначены для обеззараживания ультрафиолетовым излучением очищенных сточных вод. Доза УФ облучения воды – не менее 40 мДж/см² при коэффициенте пропускания УФ излучения не менее 70% на 1 см.

Установка производит обеззараживание до соответствия требованиям, предъявляемым к сточной воде, при следующих показателях качества исходной воды:

- БПК₅: не более 10 мг О₂/л.
- ХПК: не более 50 мг О₂/л.
- Взвешенные вещества: не более 10 мг/л.
- Содержание железа: не более 1 мг/л.
- Число термотолерантных колиформных бактерий в 1 л: не более 5×10⁶.
- Колифаги: не более 5×10⁴ БОЕ/л.

Бассейны. Согласно требованиям к обеззараживанию воды в бассейнах, изложенных в ГОСТ Р53491.1-2009, время полного водообмена в спортивных бассейнах должно составлять 8 часов, в оздоровительных бассейнах составляет 6 часов, в учебных детских бассейнах (дети старше 7 лет) составляет 2 часа.

Установки типа UVL Aqua предназначены для обеззараживания ультрафиолетовым излучением воды в бассейнах. Доза УФ облучения должна составлять не менее 16 мДж/см² при коэффициенте пропускания УФ излучения не менее 70% на 1 см.

УСТРОЙСТВО И КОМПЛЕКТАЦИЯ УСТАНОВКИ

Характеристики установки:

- Производительность установки смотреть в таблице 1.
- Габариты установки указаны на рисунке 1.
- Материал корпуса: нержавеющая сталь.
- Максимальное давление в системе: 1,0 МПа.

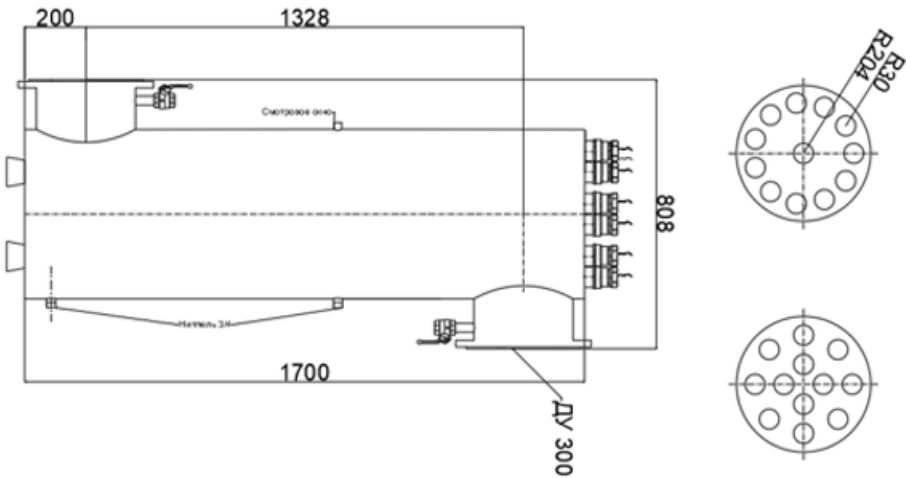
Расположение камеры

- Вертикальное расположение и другие виды исполнения «И», «П», «Г»- по запросу.

Таблица 1. Производительность установки

| | Хоз-питьевая вода (раздел 3.1) | Сточные воды (раздел 3.2) |
|---------------------------------|--|--|
| Производительность установки | 800 м ³ /ч с дозой облучения 25 мДж/см ² 510 м ³ /ч с дозой облучения 40 мДж/см ² | 340 м ³ /ч с дозой облучения 30 мДж/см ² 155 м ³ /ч с дозой облучения 65 мДж/см ² |

На Рисунке 1 представлены габариты установки UVL-Aqua 12-700



В рамках непрерывной работы по улучшению установки, направленной на повышение ее надежности и оптимизацию условий эксплуатации, в конструкцию могут быть внесены мелкие изменения, которые не отражены в данном издании.

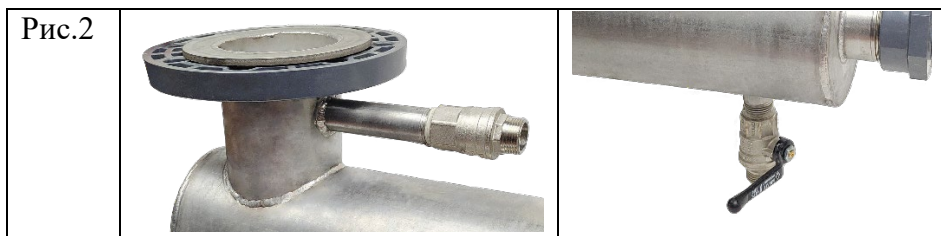
Комплектация установки:

- корпус установки;
- УФ лампа;
- ЭПРА;
- шкаф питания;
- кварцевый чехол;
- комплект уплотнителей;
- кабель с разъемом 2 метра (10 метров опционально);
- паспорт.

Корпус установки представляет собой сварную конструкцию из нержавеющей стали, имеющую форму цилиндра с патрубками входа и выхода воды. Внутри находится ультрафиолетовая лампа в герметичном кварцевом чехле. Исходная вода подается через входной патрубок, обеззараженная вода выходит через выходной патрубок.

На патрубке и на корпусе установки находится отвод пробоотборника и отвод для химической промывки камеры обеззараживания. Все отводы снабжены кранами (Рисунок 2).

Посередине корпуса приварен отвод для установки клапана сброса воздуха (клапан в комплект не входит). Данный отвод оборудуется клапаном при П-образном варианте монтажа установки с подводящим и отводящим патрубками, ориентированными вниз. В базовой комплектации отвод закрыт заглушкой.



Лампа. Ультрафиолетовая безозоновая лампа.

ЭПРА. Это электронное устройство питания ультрафиолетовой лампы, оснащенное диодно-световым индикатором работы лампы. ЭПРА заключен в металлический корпус с пазами под крепления, разъемом и проводом для подключения. Длина провода с разъемом под лампу 2 м (10 метров опционально).

Чехол. Чехол кварцевый.

Уплотнители. Силиконовые кольца круглого сечения.

Латунное смотровое окно установлено в патрубок с внутренней резьбой в середине корпуса установки.

Смотровое окно служит для визуального контроля работы лампы. В целях безопасности, материал окна не пропускает ультрафиолет, оставляя только видимый спектр излучения синего цвета.

Шкаф питания.

Шкаф комплектуется счетчиком времени наработки и вентиляторами, степень защиты IP41.

- Опционально под УФ установку может быть изготовлена монтажная стойка.

- Опционально блок промывки.



Шкаф питания на 1 ЭПРА



Блок промывки



Счётчик времени наработки

МОНТАЖ И ПОДКЛЮЧЕНИЕ ОБОРУДОВАНИЯ

Обращаем внимание, все процедуры при монтаже, демонтаже ламп и кварцевых чехлов необходимо производить в чистых хлопчатобумажных перчатках.

Также, если не обеспечено достаточное расстояние для монтажа и обслуживания, следует сначала собрать установку, а затем выполнить монтаж.

Монтаж оборудования:

Установка монтируется на стену, пол или раму (изготавливается самостоятельно, исходя из конкретных условий размещения установки) в закрытом, отапливаемом и вентилируемом помещении, где относительная влажность при температуре 25°C не превышает 80%. Монтаж производится с помощью металлических крепежей, которые идут в комплекте. Подключение установки к водопроводу осуществляется посредством фланцев на патрубках. Обеспечьте надежное заземление корпуса установки. Не допускается крепление установки непосредственно на водопроводной арматуре без применения крепежей к стене или другой несущей конструкции. Рабочее положение установки – вертикальное или горизонтальное. Для корректной работы устройства требуется полное заполнение камеры водой. Рекомендуется монтировать установку патрубками вверх для предотвращения завоздушивания (образования воздушной пробки). В случае если в системе наблюдается завоздушивание можно установить кран Маевского в разъем смотрового окна.

Подключение оборудования:

После монтажа установки и заполнения камеры водой можно подключать ЭПРА к сети 220В. Для сохранения максимального срока службы УФ лампы рекомендуется непрерывная работа при заполненной водой камере обеззараживания.

Лампа выходит на рабочий режим в течение 1-2 минут, по этой причине не рекомендуется включать лампу по датчику потока. Не стоит бояться перегрева оборудования, так как все выделяемое тепло свободно отводится через поверхность корпуса даже при отсутствии потока воды. Если установка используется с большими перерывами, возможна установка таймера включения/выключения.

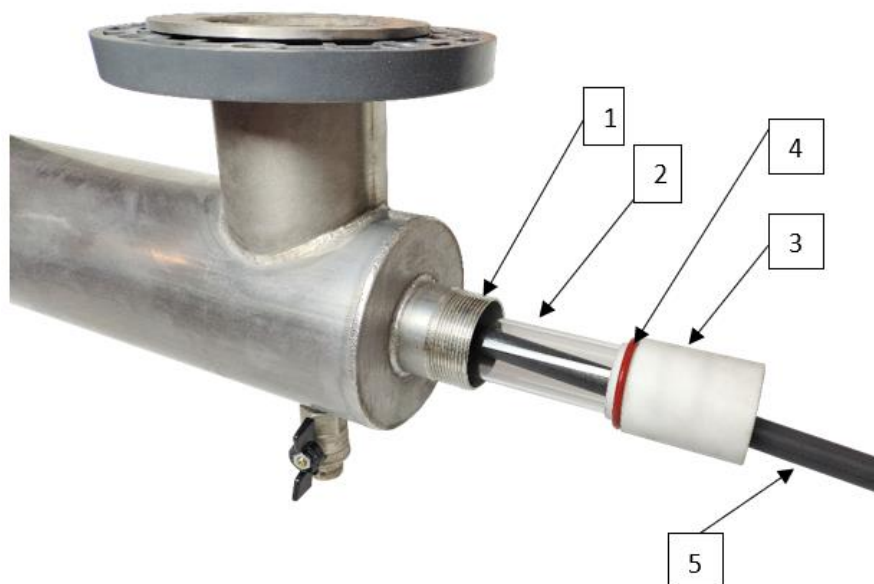
Монтаж кварцевого чехла:

Перед началом сборки убедитесь в целостности всех комплектующих.

- 1) Посадочное место;
- 2) Кварцевый чехол;
- 3) Стакан;
- 4) Силиконовое уплотнение;
- 5) Вспомогательный пруток;

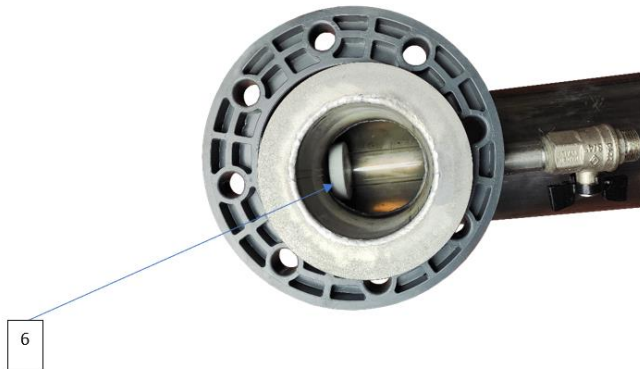
6) Посадочное место на противоположной стороне камеры обеззараживания;

7) Фиксатор узла герметизации.



- перед началом сборки необходимо надеть чистые хлопчатобумажные перчатки;
- протереть чехол мягкой ветошью;
- проверить эластичность силиконового уплотнения (4);
- осторожно установить кварцевый чехол (2) с надетым стаканом (3), направляя его в отверстие резьбы (1) поддерживая и направляя в посадочное место на

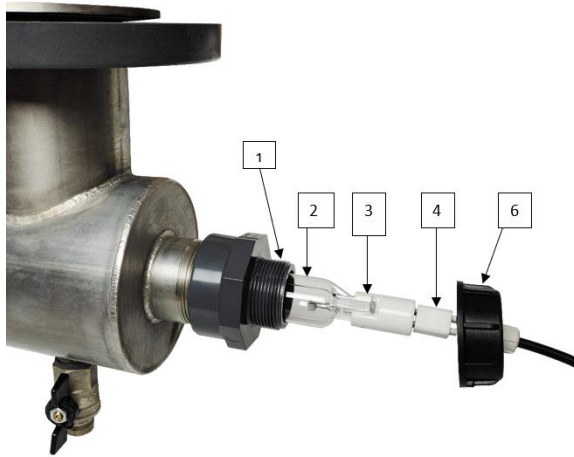
противоположной стенке камеры обеззараживания (6) с помощью вспомогательного прутка (5);



- закрутить фиксатор узла герметизации (7) по резьбе, уплотнив ей узел герметизации.

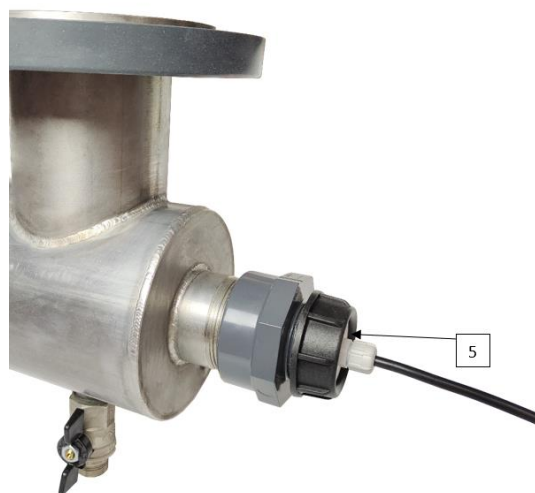


Монтаж лампы:



- 1) Фиксатор узла герметизации;
- 2) Ультрафиолетовая лампа;
- 3) Цоколь ультрафиолетовой лампы;
- 4) Коннектор;
- 5) Шайба под гермоввод;
- 6) Накидная гайка.

- перед монтажом убедиться в отсутствии посторонних предметов или воды внутри кварцевого чехла;
- аккуратно вставить УФ лампу (2) в кварцевый чехол через отверстие в фиксаторе узла герметизации (1), учесть что между коннектором (4) и шайбой под гермоввод (5) должно остаться 30 мм кабеля;
- не выпуская УФ лапу (2) из рук, установить коннектор (4) на цоколь ультрафиолетовой лампы (3);
- вставить шайбу под гермоввод (5) в отверстие накидной гайки (6);
- зафиксировать уплотнение шайбы под гермоввод (5) с помощью накидной гайки (6);



- закрутить накидную гайку (6) по резьбе фиксатора узла герметизации (1).

Демонтаж лампы:

- отключить установку от источника питания;
- отвинтить накидную гайку;
- вынуть шайбу под гермоввод;
- аккуратно вынуть лампу за коннектор, придерживая ее руками;
- придерживая цоколь лампы, отсоединить коннектор.

Демонтаж кварцевого чехла:

- отключить питание установки;
- произвести демонтаж лампы;
- отвинтить прижимную гайку;
- вынуть кварцевый чехол вместе с стаканом.

Подключение ЭПРА:

- подсоединить провода питания к ЭПРА. Следует подключать провода к разъемам попарно: 1,2 – с серыми обжимными контактами; 3,4 – с белыми обжимными контактами. Либо наоборот (Рисунок 4);
- подключить кабель питания к ЭПРА (Рисунок 5).



Рис.4



Рис.5

Если установка поставляется в комплектации с герметичным пластиковым корпусом, то все кабеля уже будут подключены внутри корпуса и для включения оборудования достаточно включить вилку в розетку.

Если установка поставляется в комплектации с шкафом питания на 1 ЭПРА, то все кабеля уже будут подключены внутри корпуса и для включения оборудования достаточно включить вилку в розетку.

ОБСЛУЖИВАНИЕ

Для поддержания эффективности УФ облучения требуется своевременная очистка кварцевого чехла. Рекомендуется по мере загрязнения механически очищать чехол мягкой ветошью после замачивания в 2 – 4% растворе щавелевой кислоты.

Во время обслуживания установки обращать внимание на состояние силиконовых колец уплотнения и производить замену колец в случае уменьшения их эластичности.

Также, по мере загрязнения, необходимо промывать изнутри корпус установки 2 – 4% раствором щавелевой кислоты.

Лампу необходимо заменить через 14 000 часов использования, что соответствует приблизительно 2-м годам.

После выработки ресурса лампа может продолжать светиться, но без обеззараживающего эффекта. Рекомендуем заменить лампу по истечении срока службы!

УКАЗАНИЕ ПО МЕРАМ БЕЗОПАСНОСТИ

Работа на установке без заземления запрещена.

Хорошо закрепите установку, для обслуживания к ней должен быть обеспечен легкий доступ.

Обращаем Ваше внимание:

- следует оберегать установку от ударов, резких толчков;
- запрещается производить любые действия установкой при включенном электропитании;
- запрещается самостоятельно вскрывать корпус ЭПРА;
- запрещается использовать оборудование с поврежденными кабелями или корпусом блока питания;

Категорически запрещается смотреть на включенную.

УФ лампу. Бактерицидный ультрафиолет опасен для глаз!

ТРАНСПОРТИРОВКА, ХРАНЕНИЕ И УПАКОВКА

Условия хранения упакованных составных частей установки в части воздействия климатических условий внешней среды должны быть 1 (Л), а условия транспортирования 2 (С) по ГОСТ 15150-69.

Загрузка и крепление запакованных комплектующих установки допускается в соответствии с нормами и требованиями действующих «технических условий погрузки и крепления грузов» на транспортное средство.

Транспортировка товара допускается на любое расстояние автомобильным, железнодорожным или морским транспортом в закрытых транспортных средствах или под тентом.

Не допускается транспортировка и хранение установки в транспортных средствах или помещениях, загрязненных активнoдействующими химическими веществами.

При хранении, погрузке и транспортировке упакованных составных частей установки, следует соблюдать манипуляционные требования и предупреждающие знаки, надписи, нанесенные на транспортной таре («ОСТОРОЖНО, СТЕКЛО»).

После транспортировки при минусовых значениях температуры, перед монтажом и использованием, комплектующие установки должны быть выдержаны в помещении не менее четырех часов при температуре воздуха не ниже 25°C и влажности не более 60%. Применение дополнительных средств для быстрого нагрева упаковки не допускается.

УТИЛИЗАЦИЯ И ТРЕБОВАНИЯ БЕЗОПАСНОСТИ ПРИ УТИЛИЗАЦИИ

Утилизация установки проточного типа и ее дополнительных комплектующих должна производиться в соответствии с Законами РФ:

- № 52-ФЗ «О санитарно-эпидемиологическом благополучии населения» (с изменениями на 2 июля 2021 года);
- № 96-ФЗ «Об охране атмосферного воздуха» (с изменениями на 11 июня 2021 года);
- № 89-ФЗ «Об отходах производства и потребления» (с изменениями на 2 июля 2021 года).

А также другими российскими и региональными нормами, актами, правилами, распоряжениями и пр., принятыми во исполнение указанных законов.

В процессе утилизации не допускается попадание загрязняющих веществ в почву, сточные воду и воздух.

Материалы, загрязняющие окружающую среду, собираются, хранятся и транспортируются в надлежащих емкостях вплоть до осуществления утилизации в установленном порядке.

Отслужившие лампы должны быть утилизированы в соответствии с постановлением Правительства РФ № 2314 от 28.12.2020 «Об утверждении Правил обращения с отходами производства и потребления в части осветительных устройств,

электрических ламп, ненадлежащие сбор, накопление, использование, обезвреживание, транспортирование и размещение которых может повлечь причинение вреда жизни, здоровью граждан, вреда животным, растениям и окружающей среде».

ГАРАНТИИ ИЗГОТОВИТЕЛЯ

Изготовитель дает гарантию на работу установки при соблюдении потребителем правил эксплуатации, изложенных в данном паспорте.

Гарантия не распространяется на случаи неправильного монтажа и подключения, механического повреждения, гидроудара, резких скачков напряжения и прочих форс-мажорных случаев.

Гарантийное обслуживание осуществляется при наличии документов, подтверждающих приобретение установки проточного типа в нашей компании в период, заявленный для исполнения гарантийных обязательств (бухгалтерских документов).

Вышедшая из строя установка принимается на экспертизу.

Сроки проведения экспертизы — не более 14 рабочих дней с момента получения неисправной установки.

Гарантийный срок продлевается на время нахождения установки на гарантийном ремонте.

Гарантийное обслуживание не включает в себя работы по демонтажу установки и монтажу новой или отремонтированной.

Изготовитель не несет ответственности за расходы, связанные с демонтажом неисправной установки, с доставкой на место ремонта или отправкой потребителю после ремонта/замены/модернизации.

Гарантия не распространяется на комплектующие, подверженные износу (расходные материалы).

Износ уплотнителей, а также пластиковых деталей не является причиной рекламации. При изменении цвета и потере прозрачности кварцевого чехла, требуется его замена.

Гарантия ни при каких условиях не дает право на возмещение убытков, связанных с использованием или невозможностью использования приобретенной установки.

Гарантийный срок эксплуатации лампы от завода изготовителя - 1 год со дня покупки. УФ лампа рассчитана на непрерывный режим работы. Гарантийный срок эксплуатации ЭПРА - 1 год со дня покупки.

Гарантия на работу установки действует в течение 12 месяцев со дня ввода в эксплуатацию, но не более 24 месяцев со дня приобретения.

Срок годности установки не менее пяти лет.

В связи с постоянной работой по совершенствованию конструкции данного оборудования, повышающей его надежность и улучшающей условия эксплуатации, в конструкцию могут быть внесены незначительные изменения, не отраженные в настоящем издании.

СВЕДЕНИЯ О ПРИЕМКЕ

Отметка производителя

Установка обеззараживания воды ультрафиолетом **UVL-Aqua 12-700**

Дата выпуска «___» _____ 202

Изготовлена и принята в соответствии с обязательными требованиями Государственных стандартов, действующей технической документацией и признана годной для эксплуатации.

МП

Отметка дилера

Наименование дилера _____

Дата продажи «___» _____ 202

МП

ЕВРАЗИЙСКИЙ ЭКОНОМИЧЕСКИЙ СОЮЗ



СЕРТИФИКАТ СООТВЕТСТВИЯ

№ ЕАЭС RU C-RU.АБ53.В.05872/22

Серия **RU** № **0391758**

ОРГАН ПО СЕРТИФИКАЦИИ Орган по сертификации продукции Общество с ограниченной ответственностью «СибПромТест». Место нахождения (адрес юридического лица): 630005, РОССИЯ, Новосибирская область, город Новосибирск, улица Некрасова, дом 48, этаж 9, помещение 44. Адрес места осуществления деятельности: 630005, РОССИЯ, Новосибирская область, город Новосибирск, улица Некрасова, дом 48, этаж 9, помещение № 14, 42-44. Уникальный номер записи об аккредитации в реестре аккредитованных лиц: RA.RU.11AB53. Дата решения об аккредитации: 21.03.2016. Телефон: +73832804258. Адрес электронной почты: info@sibpromtest.ru

ЗАЯВИТЕЛЬ ОБЩЕСТВО С ОГРАНИЧЕННОЙ ОТВЕТСТВЕННОСТЬЮ "ЮВЛ"
Место нахождения (адрес юридического лица) и адрес места осуществления деятельности: 143502, Россия, Московская область, город Истра, улица Панфилова, дом 11
Основной государственный регистрационный номер 1025001816696.
Телефон: 84957551237 Адрес электронной почты: info@uvl.ru

ИЗГОТОВИТЕЛЬ ОБЩЕСТВО С ОГРАНИЧЕННОЙ ОТВЕТСТВЕННОСТЬЮ "ЮВЛ"
Место нахождения (адрес юридического лица) и адрес места осуществления деятельности по изготовлению продукции: 143502, Россия, Московская область, город Истра, улица Панфилова, дом 11

ПРОДУКЦИЯ Установки обеззараживания воды, воздуха и поверхностей ультрафиолетовые, типов: UVL Aqua, UVL Aero, UVL Mod, J Aqua, J Aero, J Mod, UVL Aqua-Medium, UVL Mod Medium, UVH Aqua Medium, UVH Mod Medium. Продукция изготовлена в соответствии с ТУ 4859-001-53978243-2017 «УСТАНОВКИ ОБЕЗЗАРАЖИВАНИЯ ВОДЫ, ВОЗДУХА И ПОВЕРХНОСТЕЙ ТИПА UVL, J».
Серийный выпуск

КОД ТН ВЭД ЕАЭС 8421210009

СООТВЕТСТВУЕТ ТРЕБОВАНИЯМ

Технического регламента Таможенного союза "О безопасности низковольтного оборудования" (ТР ТС 004/2011)
Технического регламента Таможенного союза "Электромагнитная совместимость технических средств" (ТР ТС 020/2011)

СЕРТИФИКАТ СООТВЕТСТВИЯ ВЫДАН НА ОСНОВАНИИ Протоколов испытаний №№ 23647ИЛНВО, 23648ИЛНВО, 23649ИЛНВО от 11.10.2022 года, выданных Испытательным центром Общества с ограниченной ответственностью "ПРОММАШ ТЕСТ" (уникальный номер записи об аккредитации в реестре аккредитованных лиц RA.RU.21BC05) акта анализа состояния производства от 22.09.2022 года, выданного Органом по сертификации продукции Общество с ограниченной ответственностью «СибПромТест» руководства по эксплуатации, паспорта
Схема сертификации: Ic

ДОПОЛНИТЕЛЬНАЯ ИНФОРМАЦИЯ ГОСТ Р МЭК 60204-1-2007 "Безопасность машин. Электрооборудование машин и механизмов. Часть I. Общие требования", ГОСТ 30804.6.2-2013 (IEC 61000-6-2:2005) "Совместимость технических средств электромагнитная. Устойчивость к электромагнитным помехам технических средств, применяемых в промышленных зонах. Требования и методы испытаний" (раздел 8), ГОСТ IEC 61000-6-4-2016 "Электромагнитная совместимость (ЭМС). Общие стандарты. Стандарт электромагнитной эмиссии для промышленных установок" (раздел 7). Срок службы (годности), срок и условия хранения указаны в эксплуатационной документации, приложенной к изделию.

СРОК ДЕЙСТВИЯ С 12.10.2022 **ПО** 11.10.2025

ВКЛЮЧИТЕЛЬНО

Руководитель (уполномоченное
лицо) органа по сертификации

Эксперт (эксперт-аудитор)
(эксперты (эксперты-аудиторы))

(подпись)

(подпись)



Михайлов Игорь Валерьевич
(ф.и.о.)

Букачева Диана Шамильевна
(ф.и.о.)



Производство
УФ ламп
УФ оборудования